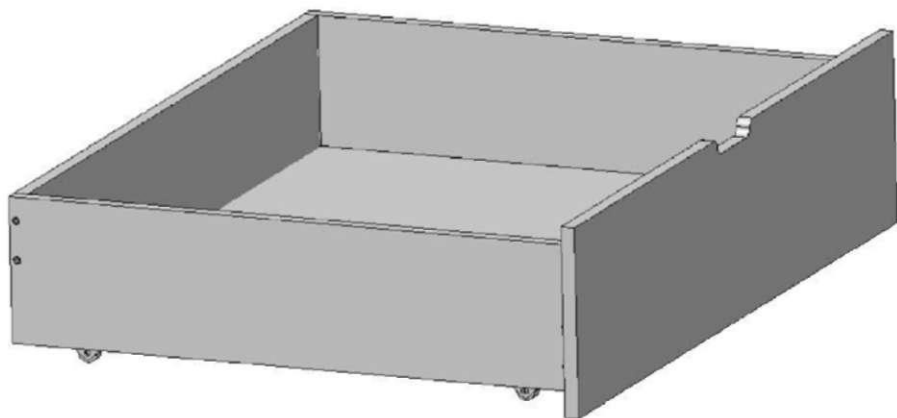


3.7. Готовое изделие



1. Комплектность изделия

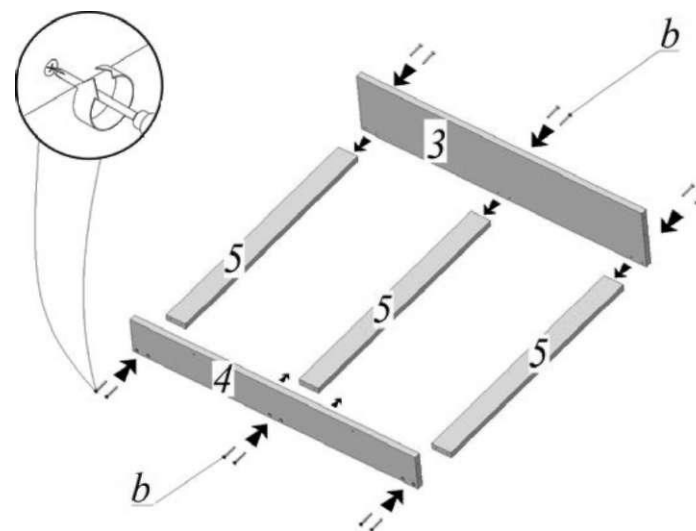
№	Наименование	Размер (длина, высота, мм.)	К-во, шт.	№ пачки
	Панель передняя ящика	990x240		1
	Стенка боковая (левая, правая)	752x185		1
	Стенка задняя ящика	898x185	1	1
	Планка передняя	898x110	1	1
	Планка продольная	716x60	3	1
	Дно ящика	898x716	1	1
	Фурнитура		48	1

2. Таблица элементов соединений (фурнитура)

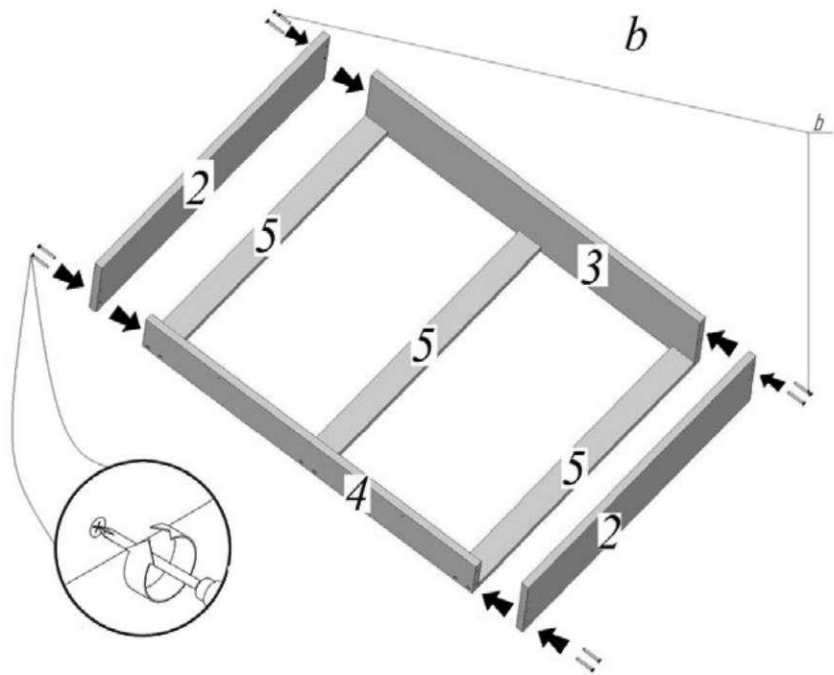
№	Наименование	К-во, шт.	Изображение
a	Ролик	4	
b	Шуруп 05x40	20	
c	Шуруп 04x16	20	
d	Шуруп 04x30	4	

3. Порядок сборки

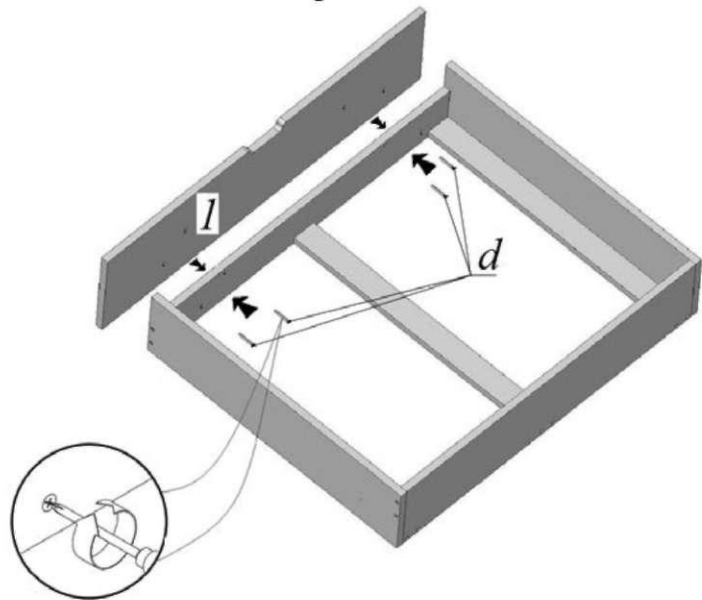
3.1. Крепление стенки задней и планки передней с продольными планками.



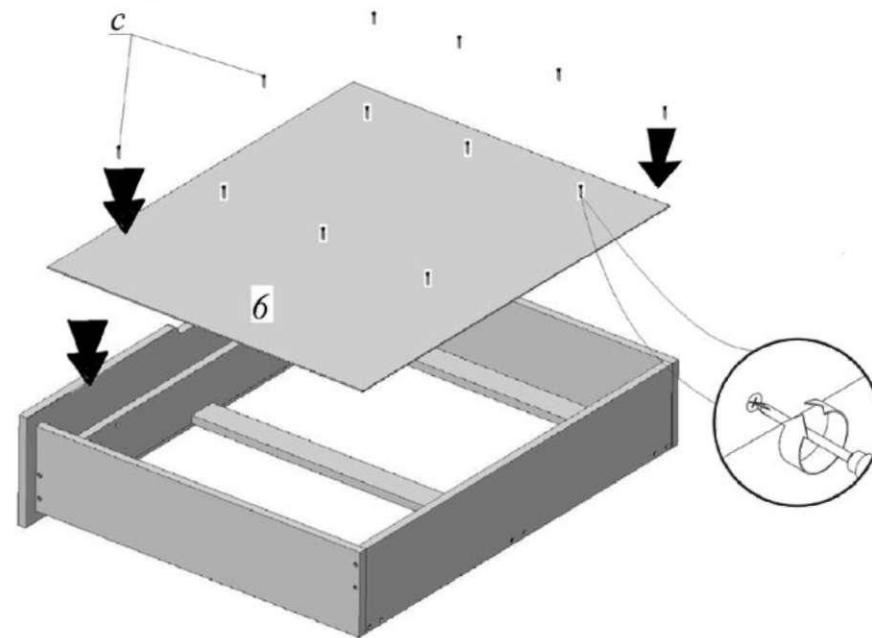
3.2. Крепление стенок боковых (левой и правой).



3.3. Крепление панели передней ящика.



3.4. Крепление дна ящика.



3.6. Крепление роликов

