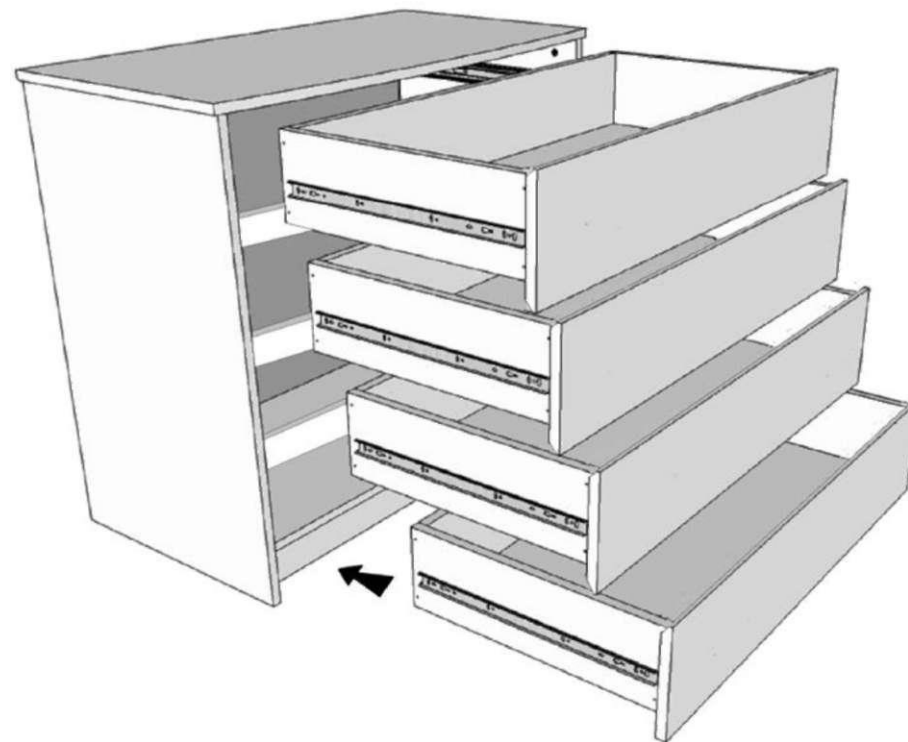


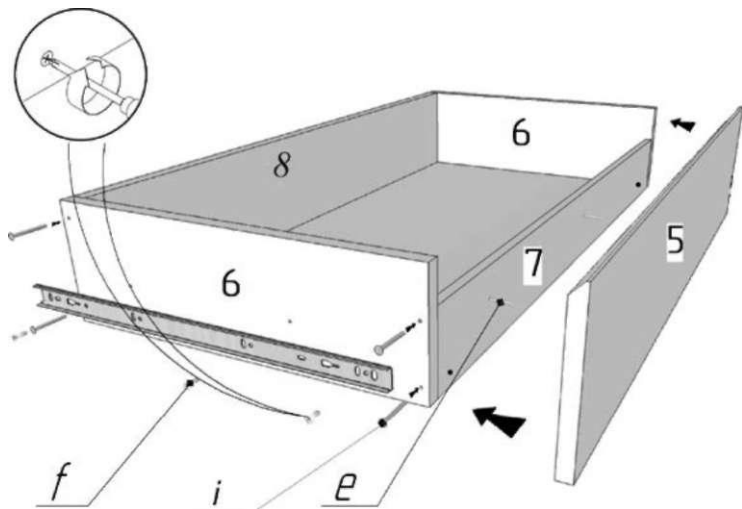
## 1. Комплектность изделия

№	Наименование	Размер (длина, ширина, мм.)	К-во, шт.
1	Стенка боковая	880x482	2
2	Щит верхний	1000x500	1
3	Щит нижний	964x477	1
4	Планка передняя нижняя	964x40	1
5	Панель передняя ящика	998x197	4
6	Стенка боковая ящика (левая, правая)	465x125	8
7	Планка передняя ящика	902x70	4
8	Стенка задняя ящика	902x120	4
9	Дно ящика	922x465	4
10	Стенка задняя	984x892	1
11	Планка передняя средняя	964x70	3
12	Фурнитура		262

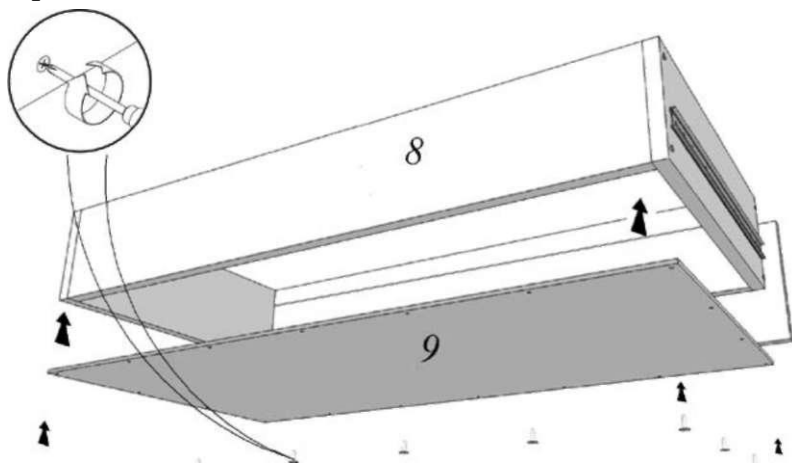
## 3.7. Готовое изделие



**3.5. Крепление стенок боковых ящика, стенок задней и передней ящика, панели передней и направляющих ящика.**



**3.6. Крепление дна ящика**

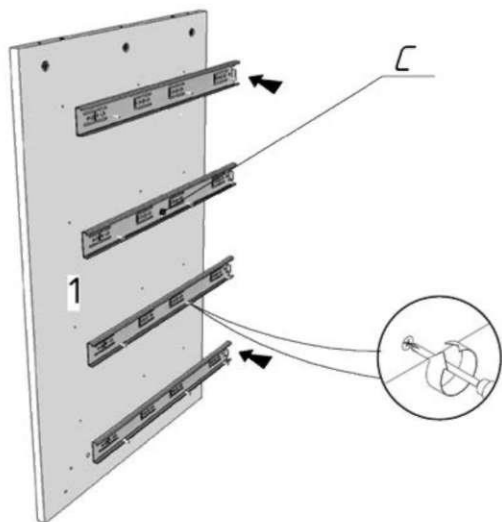


**2. Таблица элементов соединений (фурнитура)**

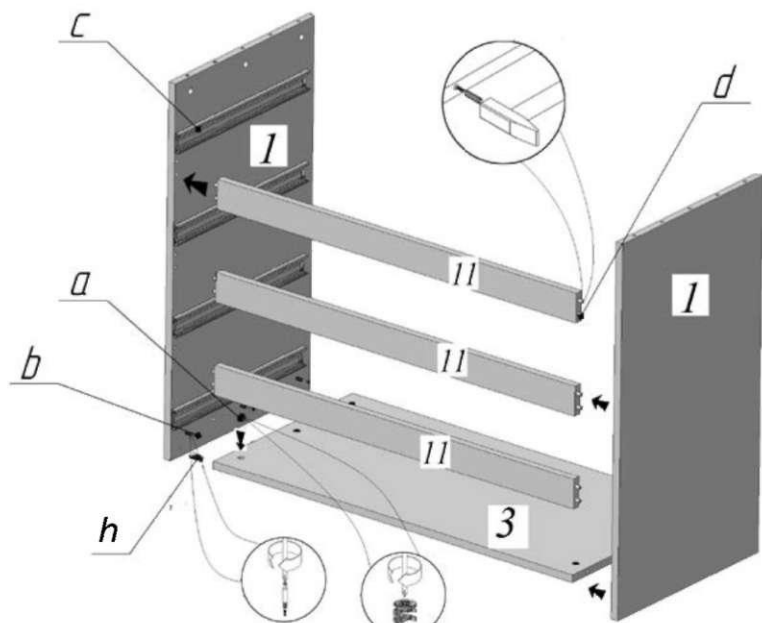
№	Наименование	К-во, шт.	Изображение
a	Корпус стяжки MINIFIX 15	12	
b	Болт стяжки MINIFIX	12	
c	Направляющие (пара 2 шт.), 450 мм	4	
d	Дюбель-шкант 8x30 мм	20	
e	Шуруп 04x30	16	
f	Шуруп 03x16	164	
g	Корпус стяжки RAFIX 20 (используется в комплекте с деталью 4)	2	
h	Болт для RAFIX	2	
i	Шуруп 04x40	32	

### 3. Порядок сборки

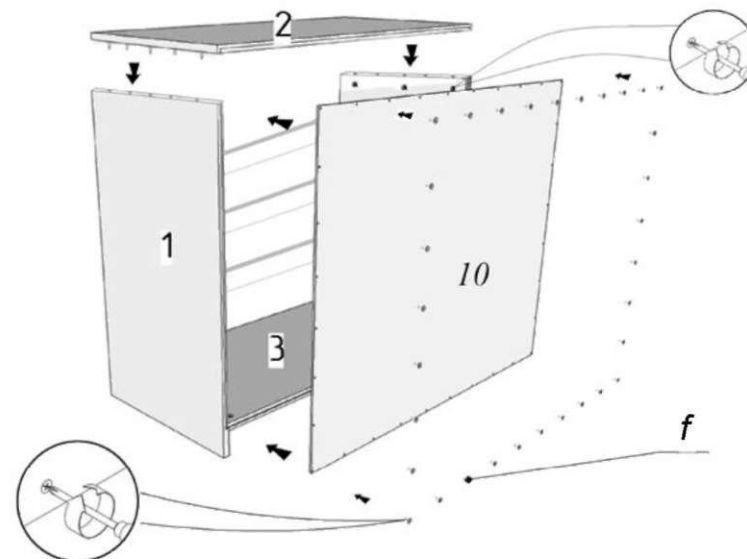
#### 3.1. Крепление направляющих к стенке боковой.



#### 3.2. Крепление щита нижнего и планок передних средних к стенкам боковым.



#### 3.3. Крепление стенки задней и щита верхнего.



#### 3.4. Крепление планки передней нижней.

