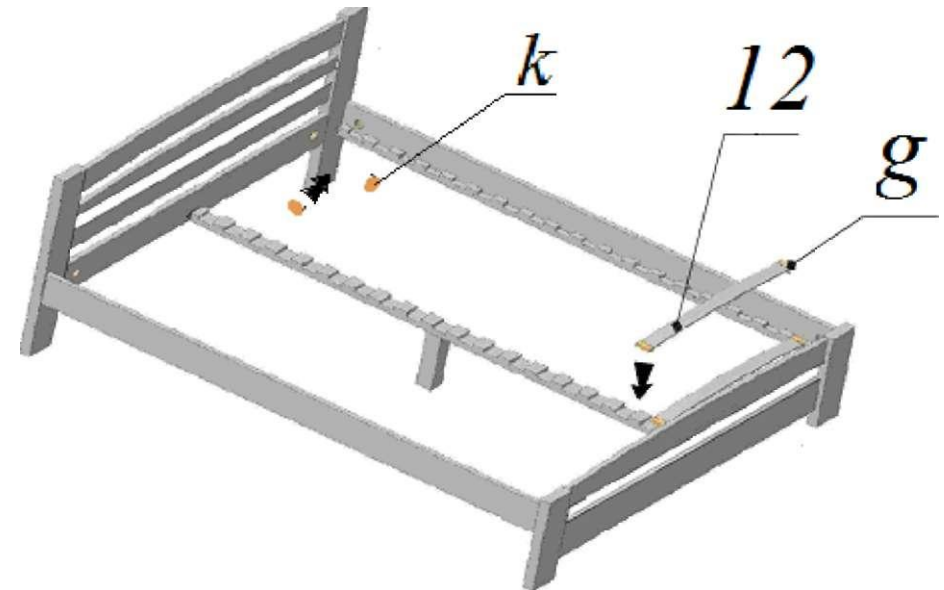


1. Комплектность изделия

№	Наименование	Размер (длина, ширина, мм.)	К-во, шт.	№ пачки
1	Боковая царга	2010x140	2	2\2
2	Планка верхняя задней спинки	1200 1070x110		1\2
		1400 1270x110		1\2
		1600 1470x110		1\2
		1800 1670x110		1\2
3	Планка верхняя передней спинки	1200 1070x140		1\2
		1400 1270x140		1\2
		1600 1470x140		1\2
		1800 1670x140		1\2
4	Планка средняя задней спинки	1200 1070x110	2	1\2
		1400 1270x110	2	1\2
		1600 1470x110	2	1\2
		1800 1670x110	2	1\2
5	Планка нижняя передней спинки	1200 1070x160		1\2
		1400 1270x160		1\2
		1600 1470x160		1\2
		1800 1670x160		1\2
6	Планка нижняя задней спинки	1200 1070x140		1\2
		1400 1270x140		1\2
		1600 1470x140		1\2
		1800 1670x140		1\2
7	Опора спинки передней	400x100	2	1\2
8	Опора спинки задней	900x100	2	1\2
9	Планка боковая для ламелей	2000x27	2	2\2
10	Продольная царга	1996x60	1	2\2
11	Опора-ножка	250x60	1	2\2
12	Ламели	1200 600x54	38	2\2
		1400 700x54	38	2\2
		1600 800x54	38	2\2
		1800 900x54	38	2\2
13	Фурнитура		185	1\2

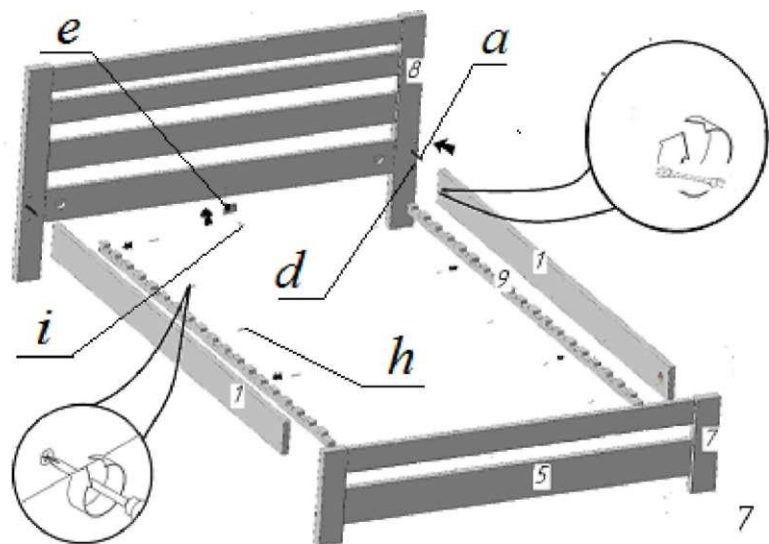
3.7. Крепление ламелей.



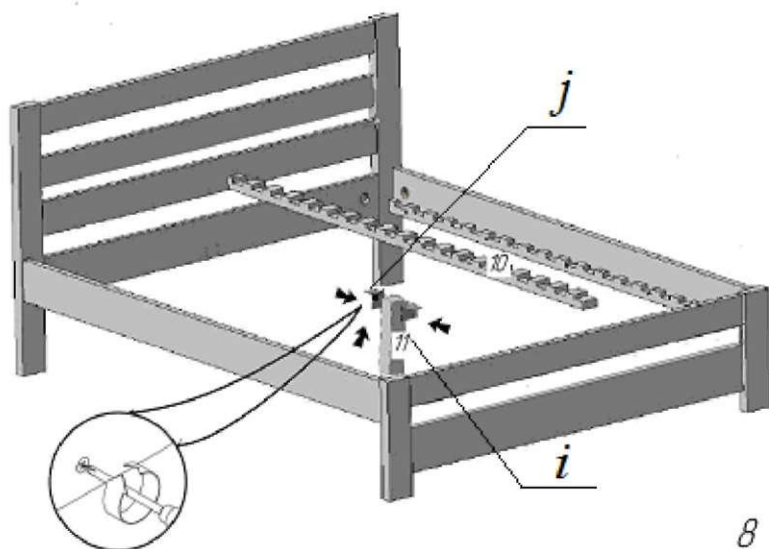
3.8. Готовое изделие



3.5. Крепление боковых царг и планок для ламелей.



3.6. Крепление продольной царги и опоры-ножки.

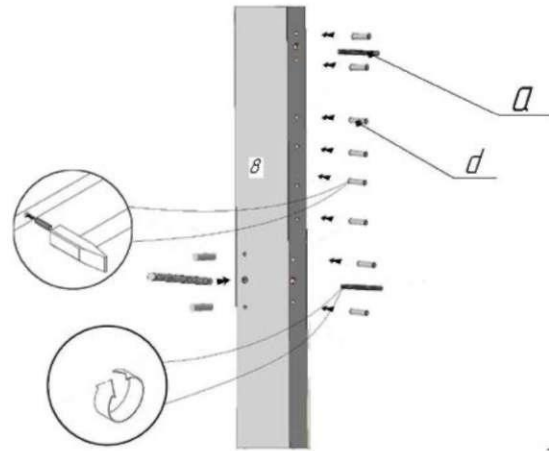


2. Таблица элементов соединений (фурнитура)

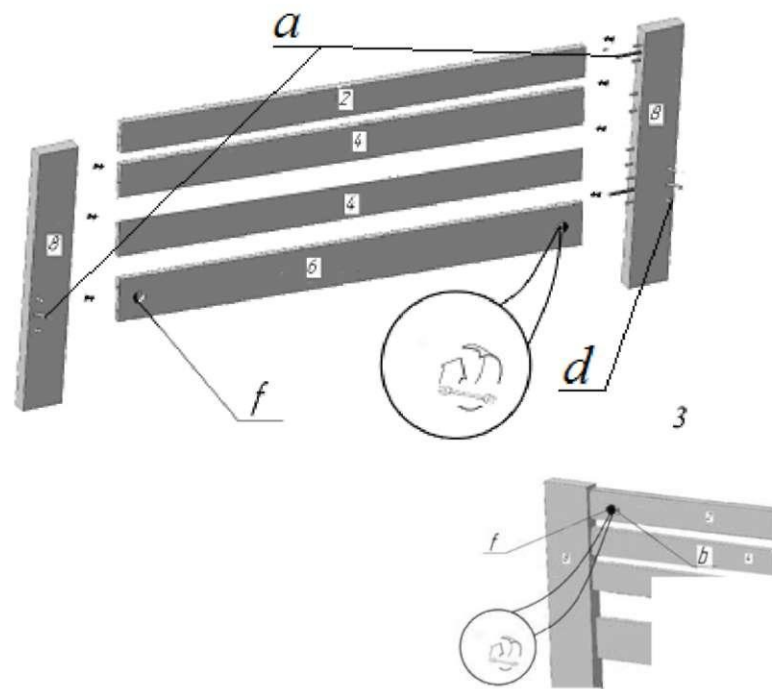
№	Наименование	К-во, шт.	Изображение
a	Стяжка М8	12	
b	Гайка М8	12	B
c	Муфта для вкручивания М8 (используется в комплекте с опорами)	12	T
d	Дюбель-шкант 8x30 мм	32	
e	Разъем для каркаса кровати поперечн.70 мм - 1 часть (прикрепить к планке нижней задней и передней спинок)	2	
	Разъем для каркаса кровати поперечн.70 мм - 2 часть (используется в комплекте с продольной царгой)	2	
f	Полумесяц	12	
g	Наконечники на ламели	76	
h	Шуруп 04x40	10	--- 4
i	Шуруп 04x16 (служит для крепления соединительного уголка)	16	
i	Шуруп 04x16 (служит для крепления 1 части разъема для каркаса)	8	
j	Шуруп 04x16 (используется в комплекте с продольной царгой)	6	
k	Соединительный уголок	2	J
l	Заглушка 040	12	y
m	Гаечный ключ (служит для закрепления гаек)	1	

3. Порядок сборки

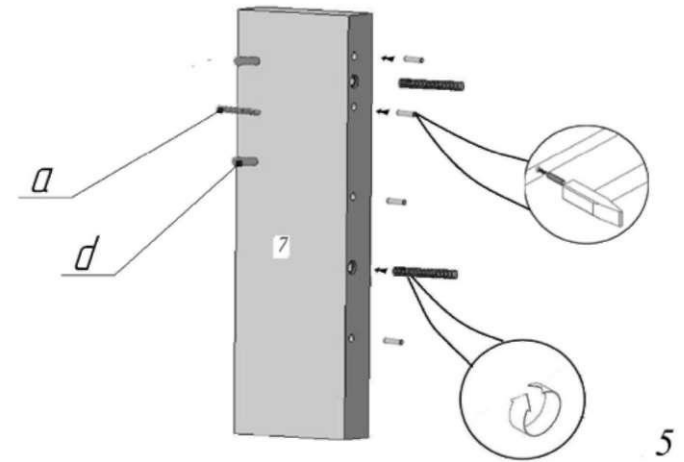
3.1. Крепление опоры спинки задней.



3.2. Крепление опор и планок спинки задней.



3.3. Крепление опоры спинки передней.



3.4. Крепление опор и планок спинки передней.

