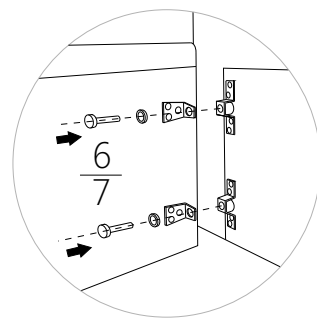
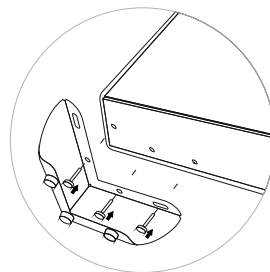


Комплектация:

1. Изголовье - 1 шт.
2. Передняя панель - 1 шт.
3. Боковая панель - 2 шт.
4. Ортопедическое основание - 1 шт.
5. Опора основания - 6...8 шт.
(в зависимости от размера основания)
6. Болты M8x20 - 8 шт.
7. Шайба $\varnothing 8$ - 8 шт.
8. Опора (в завис. от ком.) - 4 шт.
9. Саморез - 12-16 шт. (в завис. от ком.)



узел 1



узел 2

Внимание! Мы рекомендуем, чтобы сборку осуществляли специалисты. Сборку должны производить два человека.

Помните: от качества сборки и правильной установки зависит прочность, устойчивость и долговечность приобретённого вами изделия. Проверьте комплектность деталей и фурнитуры. Сборку производить на чистой и ровной поверхности, внимательно изучив данную инструкцию. Фирма оставляет за собой право изменять комплектацию изделия не внося изменения в данной инструкции.

Инструкция сборки

1. Прикрутить опоры 8 (Узел 2) саморезами 9 (3 шт. на опору) к изголовью и передней панели по намеченным отверстиям
2. Скрутить кровать болтами M8x20 (Узел 1)
3. Прикрутить опоры к ортопедическому основанию
4. Вставить ортопедическое основание в кровать

Правила эксплуатации: использовать по назначению, не ставить вблизи нагревательных приборов, беречь от влаги. Уход за поверхностью изделия осуществлять только средствами предназначенными для ухода за мебелью.

Благодарим вас за покупку и надеемся на дальнейшее сотрудничество.