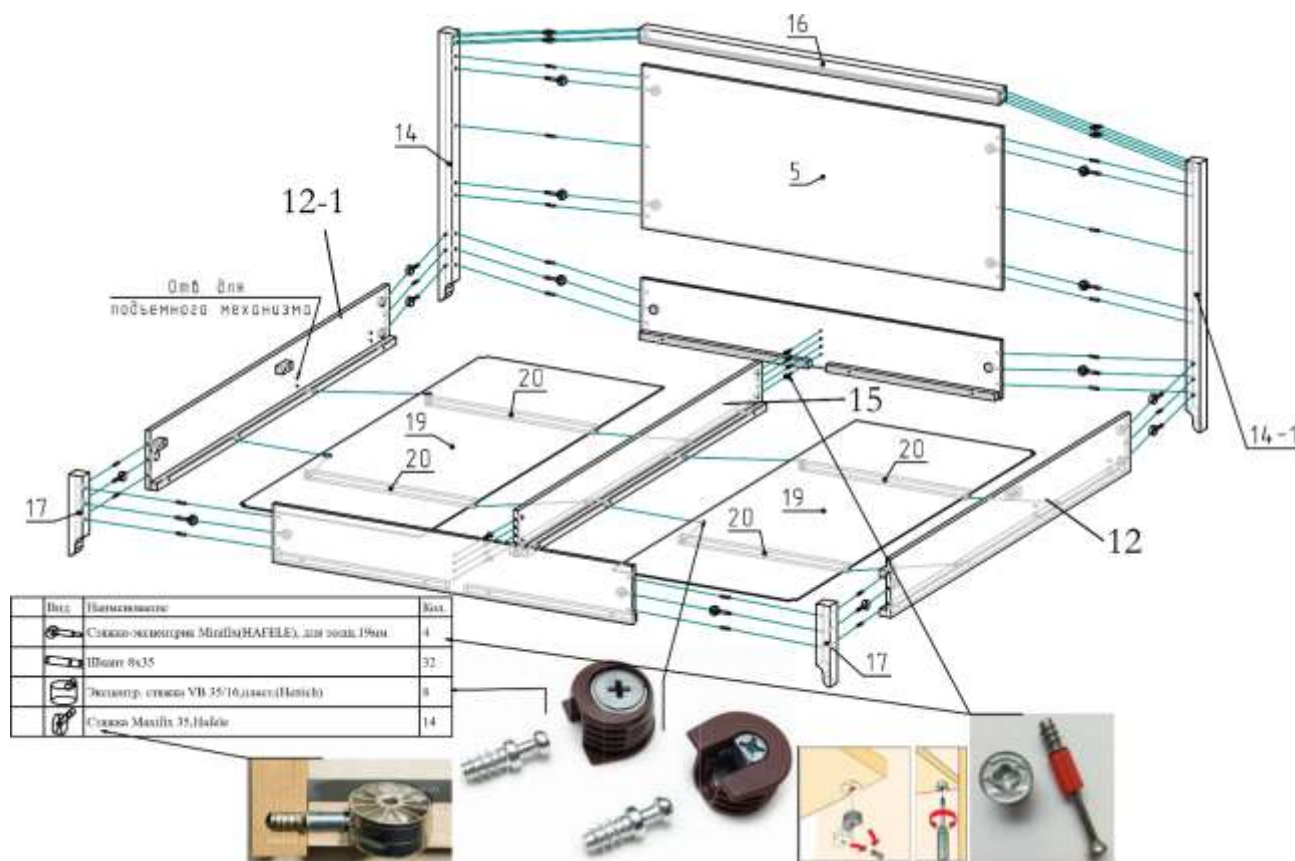


Схема сборки
(при заказе отдельно стоящего основания под матрац ,
в комплекте отсутствуют: центральная опорная нога , опорные брусы на боковых царгах)



- 1.Соединить поз.5(элемент изголовье в сборе +) к поз.12 и 12-1 (цари боковые)+ к позиции 17 (изножье в сборе) на максификсы.
- 2..К изголовью и к изножью прикрутить на эксцентриковую стяжку поз.15 (центральная царга).
3. Установить поз.20 (планки) на крепеж VB/35, зажать сверху с помощью крестовой отвертки.
4. Установить дно (ДВП) позиция 19,фиксация крепежом не требуется.
- 5.Установить ортопедическую раму с подъёмным механизмом согласно инструкции производителя данного узла.

Гарантийный талон:
 Гарантийный срок эксплуатации - 18 месяцев со дня продажи.
 Срок службы – 10 лет
 Изделие соответствует ГОСТ 19917-2014 (ТР ТС 025/2012)

Дата изготовления _____
 Дата продажи _____

Штамп производителя _____
 Штамп магазина _____

Важно: сохраняйте данную инструкцию в случае повторной сборки или рекламации.